



A 35



A 35 - pro



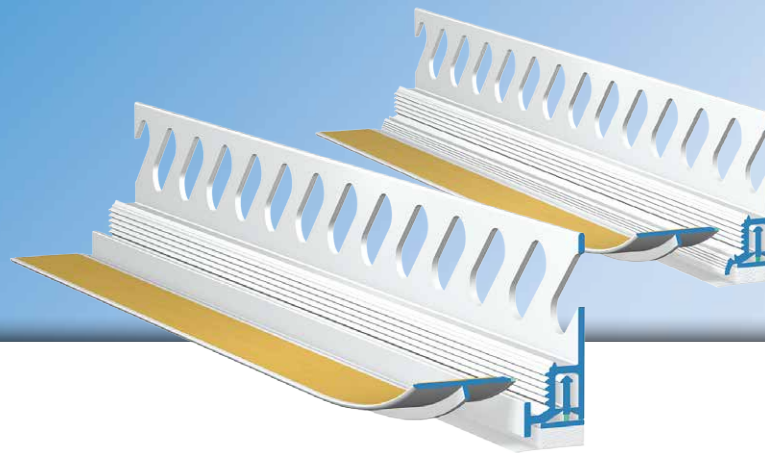
APU®

PUTZANSCHLUSSPROFILE FÜR INNEN- UND AUSSENPUTZ

Teleskop-Anputzleiste

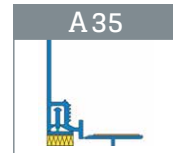
FLEX

Mit flexiblem Steg



Die **APU-Teleskop-Anputzleiste FLEX** wird in Putzsystemen im Innen- und Aussenbereich gemäss den aktuellen APU-Auswahlkriterien eingesetzt. Das Profil wird in der Laibung fluchtgerecht auf das vorhandene Bauteil geklebt und bildet nach Abschluss der Putzarbeiten einen sauberen und sicheren Putzanschluss.

Das Profil ist mit einem selbstklebenden PE-Schaumband ausgestattet, das für eine schlagregensichere und dauerhafte Abdichtung sorgt. Der integrierte Teleskop-Mechanismus kann Bewegungen im Anschlussbereich aufnehmen. Die Profile lassen sich im Stossbereich überlappend verbinden. Ein gestanzter PVC Steg bietet eine erhöhte Sicherheit bei der Verkrallung im Putz. Je nach Ausführung ist das Profil mit einem sichtbaren Abzugsteg (A35) oder einer überputzbaren Kante (A35 - pro) erhältlich. Die Schutzlasche ist mit einem selbstklebenden Band ausgestattet, um die bauseitig aufzubringende Schutzfolie zu befestigen. Diese schützt das Fenster während den Verputzarbeiten. Die Schutzlasche wird nach Abschluss der Arbeiten abgezogen und es entsteht eine saubere Putzkante.



Ausführung

	ARTIKEL-NR.	LÄNGE	VERP.- EINHEIT	GEWICHT (pro VE)
--	-------------	-------	-------------------	---------------------

Teleskop Anputzleiste FLEX

Mit flexiblem Steg

A 35

■ Anputzleiste FLEX

Mit Abzugskante

A35-25

2,5 m

30 Stäbe = 75 m

10,0 kg

A 35 - pro

■ Anputzleiste FLEX-pro

Mit Schattenfuge

A35-25PRO

2,5 m

30 Stäbe = 75 m

9,9 kg

Ausstattung

	PRODUKTGRUPPE
Material	<ul style="list-style-type: none"> ■ Hart-PVC gefertigt nach DIN-16941 ■ TPE gefertigt nach DIN-16941
Schutzlasche	■ Abziehbar mit weicher TPE-Anbindung und doppelseitig selbstklebendem Band
Ausstattung	■ Teleskopsteg mit flexibler TPE-Anbindung
Abdichtung	■ PE-Schaumband 7x3 mm
Prüfungen	■ VDPM Merkblatt: Klasse A mit Klebeverbindung

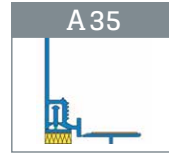
Wichtige Hinweise

Lagerung	Profile immer trocken und liegend lagern.
Klebeprobe	Klebeprobe durchführen. ▶ siehe Allgemeine Hinweise APU-Klebeprobe
Sonstige Anwendungen	Anwendungen, die nicht eindeutig in den Unterlagen beschrieben sind, dürfen erst nach Rücksprache mit dem Putz- oder WDVS-Hersteller erfolgen.
Informationen über Material, Einsatzgebiet, Prüfungen und richtige Anwendung entnehmen Sie bitte unseren "Allgemeinen Hinweisen"	



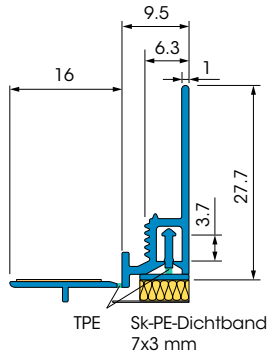
A 35

A 35 - pro

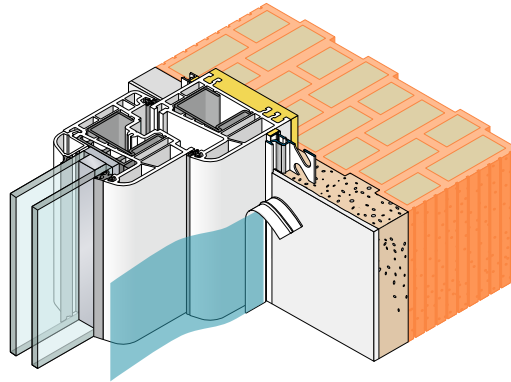


Details

A 35

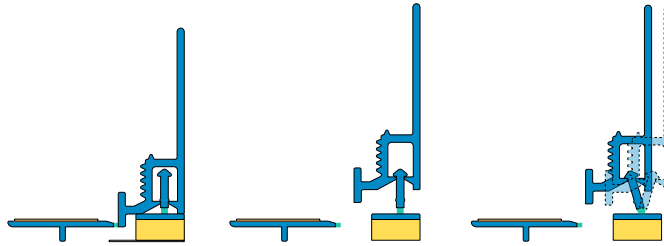


Schnittzeichnung in mm

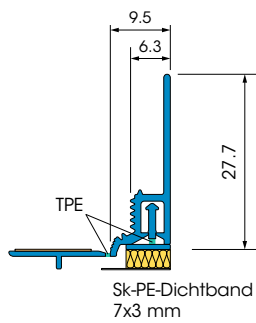


Anwendungszeichnung

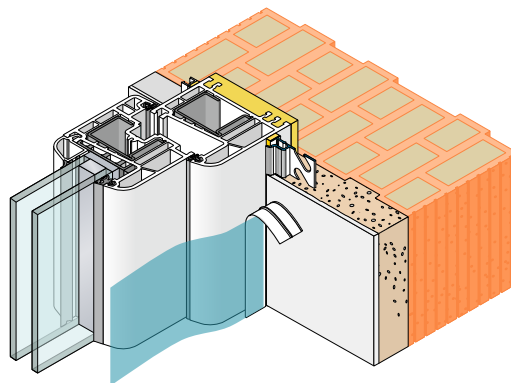
Funktion



A 35 - pro



Schnittzeichnung in mm



Anwendungszeichnung

Funktion

