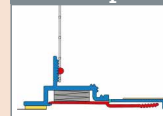




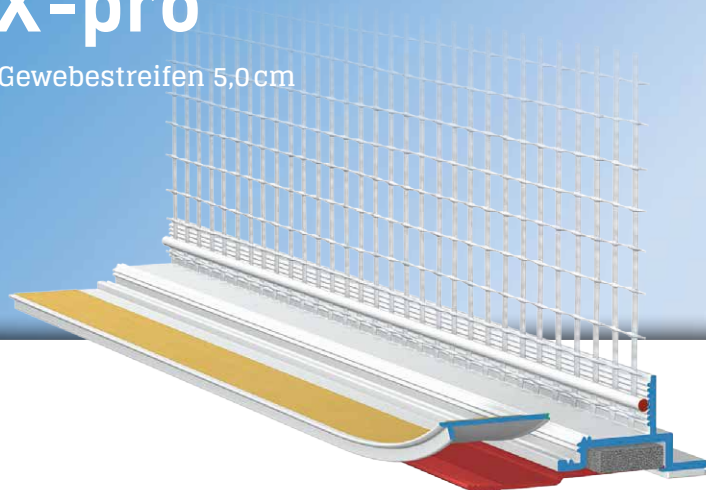
A 38 - pro

**APU**[®]

PUTZANSCHLUSSPROFILE FÜR INNEN- UND AUSSENPUTZ

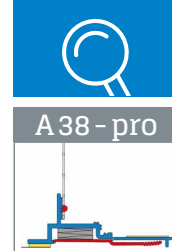
Anputzleiste **PUR-FIX-pro**

Mit Schattenfuge und Gewebestreifen 5,0 cm



Die **APU-Anputzleiste PUR-FIX-pro** wird bei Putzsystemen im Innen- und Aussenbereich gemäss den aktuellen APU-Auswahlkriterien eingesetzt. Das Profil wird in der Laibung fluchtgerecht am Bauteil fixiert und bildet nach Abschluss der Putzarbeiten einen sauberen und sicheren Putzanschluss mit Schattenfuge.

Das Profil ist mit einem expandierendem PUR-Dichtband ausgestattet, das ohne Verklebung direkt am Bauteil für eine schlagregensichere und dauerhafte Abdichtung sorgt. Das PUR-Dichtband ist in Längsrichtung eingestaucht und erhält für die Stossabdichtung einen Überstand. Das PUR-Dichtband kann grössere Bewegungen im Anschlussbereich aufnehmen. Ein Gewebestreifen ist am Profil angeschweisst. Dieser bietet eine erhöhte Sicherheit bei der Verkrallung im Putz. Die Schutzlasche ist mit einem selbstklebenden Band ausgestattet, um die bauseitig aufzubringende Schutzfolie zu befestigen. Diese schützt das Fenster während den Verputzarbeiten. Die Schutzlasche und die rote Aktivierungsglasche werden nach Abschluss der Arbeiten entfernt und es entsteht eine saubere Putzkante. Somit ist das Profil für alle marktüblichen Fenster und Türen geeignet und universell einsetzbar.



A 38 - pro

Ausführung

	ARTIKEL-NR.	LÄNGE	VERP.- EINHEIT	GEWICHT (pro VE)
--	-------------	-------	-------------------	---------------------

Anputzleiste PUR-FIX-pro

A 38 - pro

Mit Schattenfuge und Gewebestreifen 5,0 cm **A38-24PRO** 2,4 m 25 Stäbe = 60 m 10,3 kg

Ausstattung

	ANPUTZLEISTE PUR-FIX-PRO
Material	<ul style="list-style-type: none"> ■ Hart-PVC gefertigt nach DIN-16941
Schutzlasche	<ul style="list-style-type: none"> ■ Abziehbar mit weicher TPE-Anbindung und doppelseitig selbstklebendem Band
Fixierung	<ul style="list-style-type: none"> ■ PE-Schaumband 6 x 1 mm
Abdichtung	<ul style="list-style-type: none"> ■ PUR-Dichtband 10 mm Typ BG1 ■ Schlagregendicht für eine Fuge von 3 - 9 mm
Gewebe	<ul style="list-style-type: none"> ■ Mind. 160 g/m² zugelassen für Wärmedämm-Verbundsysteme ■ 5 cm breit – MW 6 x 6 mm ■ Ultraschallverschweisst

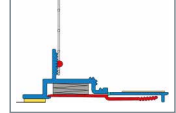
Wichtige Hinweise

Lagerung	Profile immer trocken und liegend lagern.
Klebeprobe	Keine Klebeprobe erforderlich.
Sonstige Anwendungen	Anwendungen, die nicht eindeutig in den Unterlagen beschrieben sind, dürfen erst nach Rücksprache mit dem Putz- oder WDVS-Hersteller erfolgen.
Bewegung	Bewegungen können in Abhängigkeit der Dehnfähigkeit und der Dimensionierung des PUR-Dichtbandes aufgenommen werden.

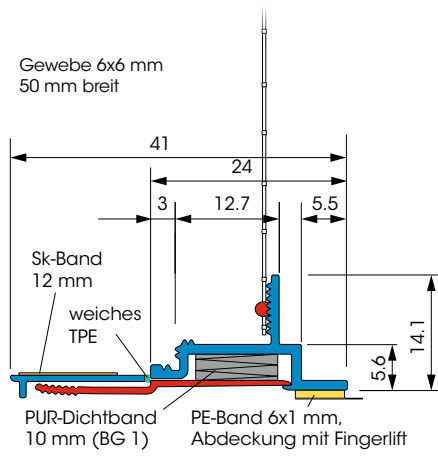
Informationen über Material, Einsatzgebiet, Prüfungen und richtige Anwendung entnehmen Sie bitte unseren "Allgemeinen Hinweisen"



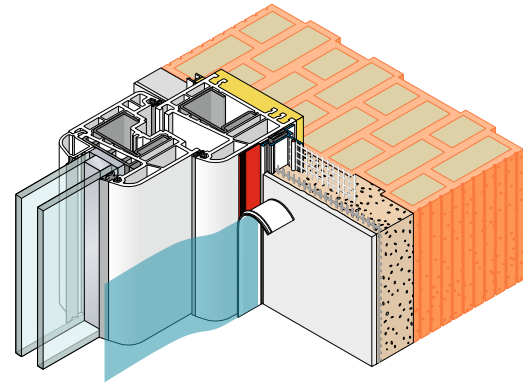
A 38 - pro



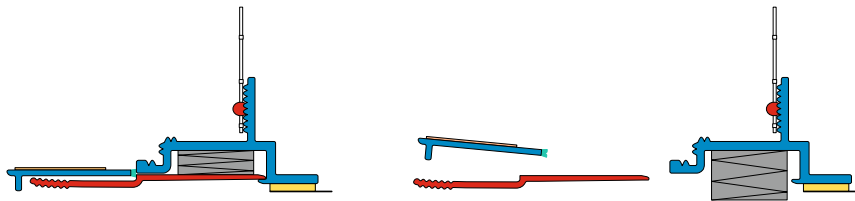
Details



Schnittzeichnung in mm



Anwendungszeichnung



Funktion