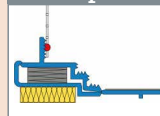




W29-pro-K



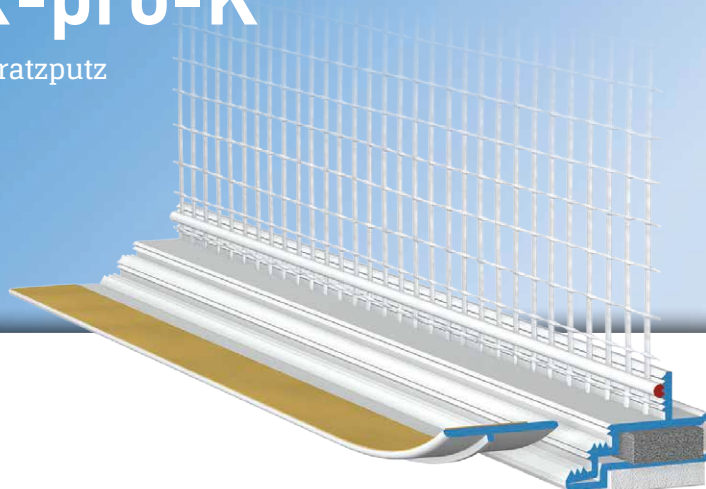
# APU®

PROFILE FÜR WÄRMEDÄMM-VERBUNDSYSTEME

## Gewebeleiste

# PUR-EX-pro-K

Mit Schattenfuge für Kratzputz



Die **APU-Gewebeleiste PUR-EX-pro-K** wird in Wärmedämm-Verbundsystemen gemäss den aktuellen APU-Auswahlkriterien eingesetzt. Das Profil wird in der Laibung auf das vorhandene Bauteil geklebt und bildet somit einen sauberen und sicheren Putzanschluss mit Schattenfuge. Die Profilkontur ermöglicht den Auftrag eines Dick- bzw. Kratzputzes.

Das Profil ist mit einem selbstklebenden PE-Schaumband ausgestattet, das für eine schlagensichere und dauerhafte Abdichtung sorgt. Durch die Profilkontur wird das PE-Schaumband verdeckt und geschützt. Ein integriertes, expandierendes PUR-Dichtband kann grössere Bewegungen aufnehmen. Dieses wird durch das Entfernen der Schutzlasche aktiviert. Ein Gewebestreifen ist am Profil angeschweisst. Jeder Stab verfügt über einen einseitigen Gewebeüberstand von 10 cm in Längsrichtung. Die Schutzlasche ist mit einem selbstklebenden Band ausgestattet, um die bauseitig anzubringende Schutzfolie zu befestigen. Diese schützt das Fenster während den Verputzarbeiten. Die Schutzlasche wird nach Abschluss der Arbeiten abgezogen und es entsteht eine saubere Putzkante.



## Ausführung

	ARTIKEL-NR.	LÄNGE	VERP.- EINHEIT	GEWICHT (pro VE)
--	-------------	-------	-------------------	---------------------

### Gewebeleiste PUR-EX-pro-K

W29 - pro - K				
Mit Schattenfuge für Kratzputz	<b>W29-24PRO-K</b>	2,4 m	25 Stäbe = 60 m	12,4 kg

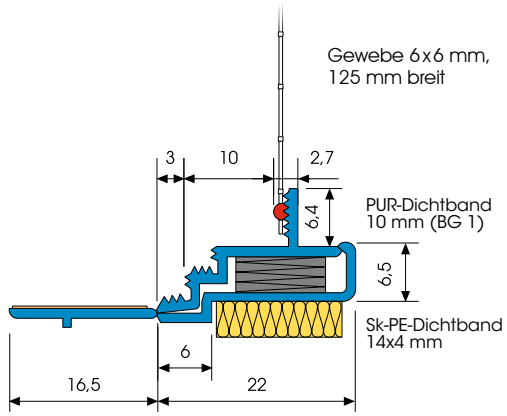
## Ausstattung

	GEWEBELEISTE PUR-EX-PRO-K
Material	<ul style="list-style-type: none"> <li>■ Hart-PVC gefertigt nach DIN-16941</li> </ul>
Schutzlasche	<ul style="list-style-type: none"> <li>■ Abziehbar mit doppelseitig selbstklebendem Band</li> </ul>
Ausstattung	<ul style="list-style-type: none"> <li>■ PUR-Dichtband 10 mm Typ BG1</li> <li>■ Schlagregendicht für eine Fuge von 3 - 9 mm</li> </ul>
Abdichtung	<ul style="list-style-type: none"> <li>■ PE-Schaumband 14 x 4 mm</li> </ul>
Gewebe	<ul style="list-style-type: none"> <li>■ Mind. 160 g/m<sup>2</sup> zugelassen für Wärmedämm-Verbundsysteme</li> <li>■ 12,5 cm breit – MW 6 x 6 mm</li> <li>■ Ultraschallverschweisst</li> </ul>

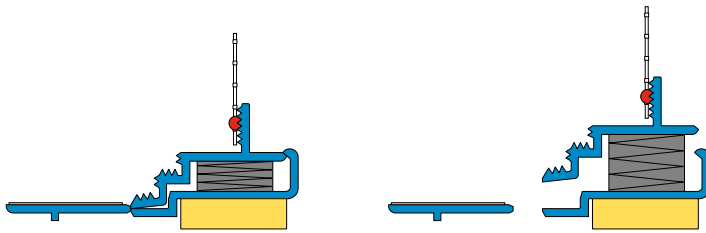
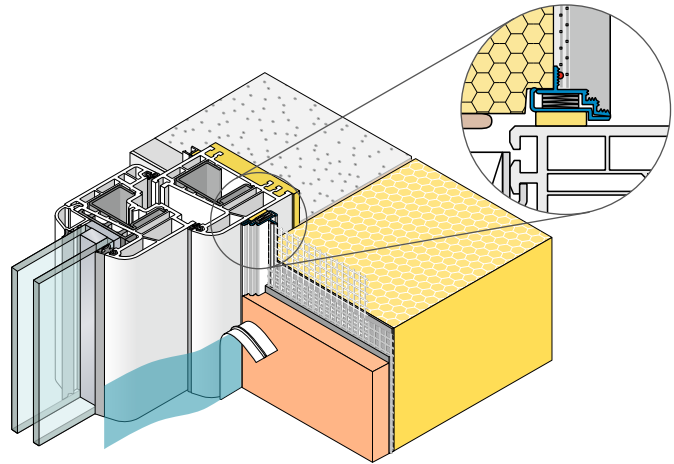
## Wichtige Hinweise

Lagerung	Profile immer trocken und liegend lagern.
Klebeprobe	Klebeprobe durchführen. ▶ <i>siehe Allgemeine Hinweise APU-Klebeprobe</i>
Sonstige Anwendungen	Anwendungen, die nicht eindeutig in den Unterlagen beschrieben sind, dürfen erst nach Rücksprache mit dem Putz- oder WDVS-Hersteller erfolgen.
Auswahlkriterien	Die aktuellen APU-Auswahlkriterien sind einzuhalten. ▶ <i>siehe APU-Auswahlkriterien</i>
Informationen über Material, Einsatzgebiet, Prüfungen und richtige Anwendung entnehmen Sie bitte unseren "Allgemeinen Hinweisen"	

## Details



Schnittzeichnung in mm



Funktion