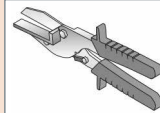
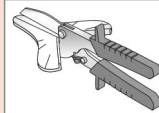




Z10



Z11



Z12

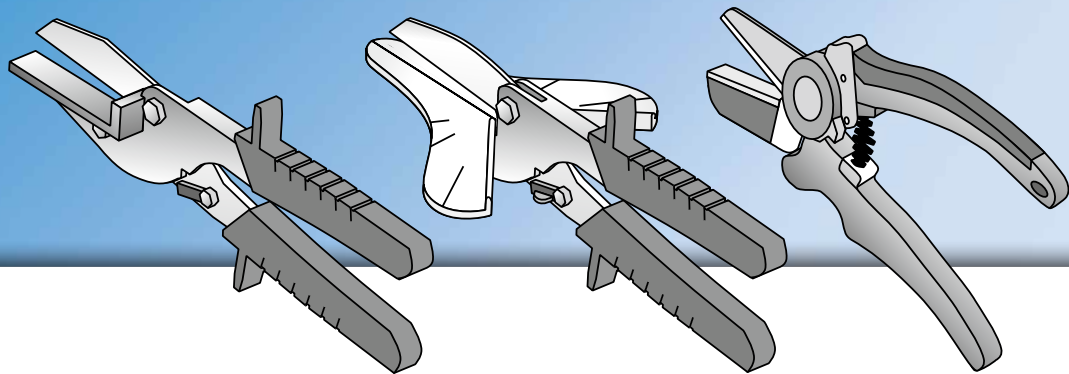


APU®

PROFILE FÜR WÄRMEDÄMM-VERBUNDSYSTEME

Auflagenschere

Gross, klein oder für Gehrungsschnitt



Die **APU-Auflagen- bzw -Gehrungsscheren** werden zum Ablängen und Bearbeiten der verschiedenen Kunststoffprofile eingesetzt.

Mit der Auflagenschere gross (Z10) können grössere Profile (wie z. B. W66) passgenau zugeschnitten werden. Die Gehrungsschere (Z11) ermöglicht die Profile im Eckbereich auf die genaue Gehrung zu schneiden. Mit der Auflagenschere klein (Z12) lassen sich kleinere Profile richtig ablängen.



Ausführung

	ARTIKEL-NR.	LÄNGE	VERP.- EINHEIT	GEWICHT (pro VE)
Auflagenschere				
Z10 Gross	Z10-0000		1 Stück	0,2kg
Z11 Für Gehrungsschnitt	Z11-0000		1 Stück	0,2kg
Z12 Klein	Z12-0000		1 Stück	0,3kg